

NV-X-SLIM-LINE



✓ EFFIZIENZ +

NV-X-SLIM-LINE

Typ 61.059.

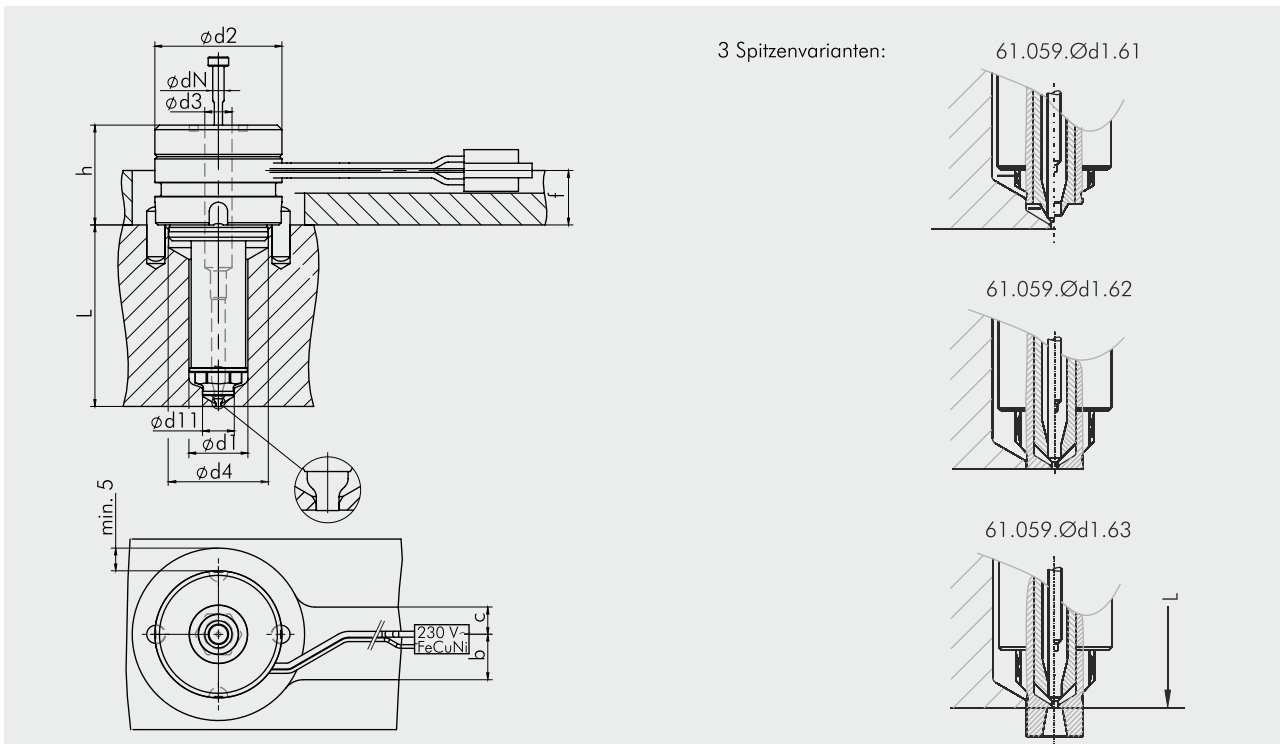


TECHNISCHE MERKMALE

- Fließkanaldurchmesser von 4,5 / 6 / 8mm
- Dichtringdurchmesser 6 / 7 / 12mm
- Schafftdurchmesser 11 / 13 / 20mm
- Schafftlängen ab 80mm
- Wärmeleitspitze geschraubt

KUNDEN NUTZEN

- Weniger Platzbedarf bei großem Fließkanal
- Minimiert den Druckverlust
- Anspritzpunktnahe Kühlung möglich
- Kosteneffizient durch verkürzte Zykluszeiten
- Geringer Energiebedarf
- Für thermisch und technisch hochwertige Kunststoffe geeignet
- Flex-In geeignet
- Robuster Heizungsabgang, weil keine Steckerlösung
- Flexible Kabelführung nach Austritt aus dem Körper



Typ	d2	d1	d3	d4	d11	L	h	f	b	c	dN	Spitze
61.059.11	28	11	4,5	22	6	80-350	22	12	10	6	2,5	21-23
61.059.13	32	13	6	22	7	80-350	22	12	10	6	2,5	21-23
61.059.20	32	20	8	26	12	80-350	22	12	20	6	4	21-23