

# NV X-PURE<sup>®</sup> -LINE

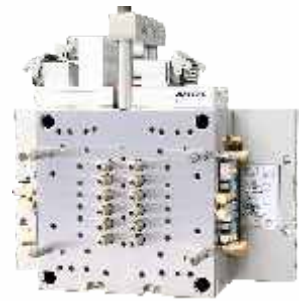


✓ EFFIZIENZ +

**HEITEC**  
HEISSKANALTECHNIK

# NV X-PURE® -LINE

## Typ 61.058.

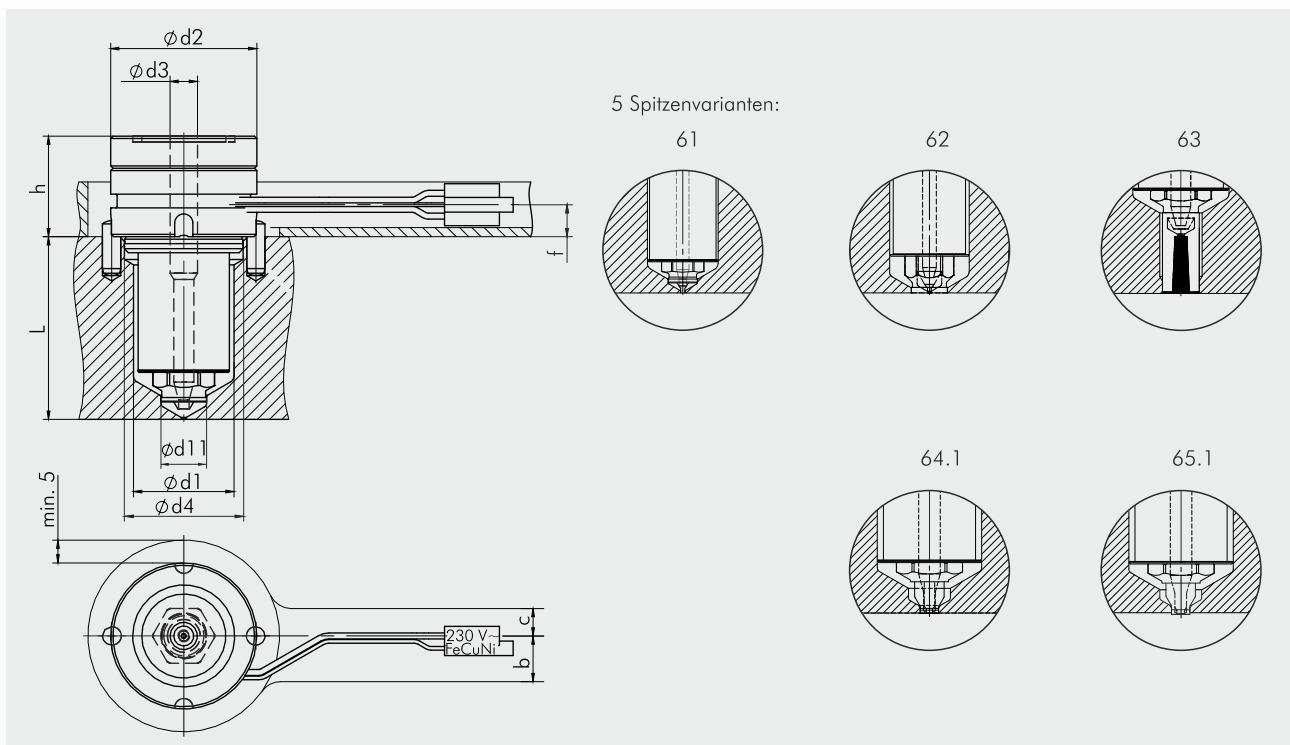


### TECHNISCHE MERKMALE

- Fließkanaldurchmesser von 4 / 6 / 9 / 13mm
- Dichtringdurchmesser 17 / 22 / 34 / 42mm
- Schaftlängen ab 40mm
- Modularer Aufbau
- Wärmeleitspitze geschraubt
- Spitzenverlängerung möglich

### KUNDEN NUTZEN

- Nahezu für alle Kunststoffe geeignet
- Unterschiedliche Spitzengeometrien passend zu Ihrer Anwendung
- Hohe Anwenderfreundlichkeit durch modularen Aufbau
- Geringer Energiebedarf
- Schneller Farbwechsel
- Höchste Anforderung an die Abrissqualität
- Flex-In geeignet
- Robuster Heizungsabgang, weil keine Steckerlösung
- Flexible Kabelführung nach Austritt aus dem Körper



Typ	DN	d2	d1	d3	d4	d11	L	h	f	b	c	Spitze
61.058.17	2,5	28	17	4	22	7	40-110	22	7	10	6	61-65.1
61.058.22	3	32	22	6	26	10	40-110	22	7	10	6	61-65.1
61.058.34	4	46	34	9	38	13	40-110	27	6,6	20	6	61-65.1
61.058.42	6	54	42	13	42	20	40-110	30	12,5	20	6	61-65.1