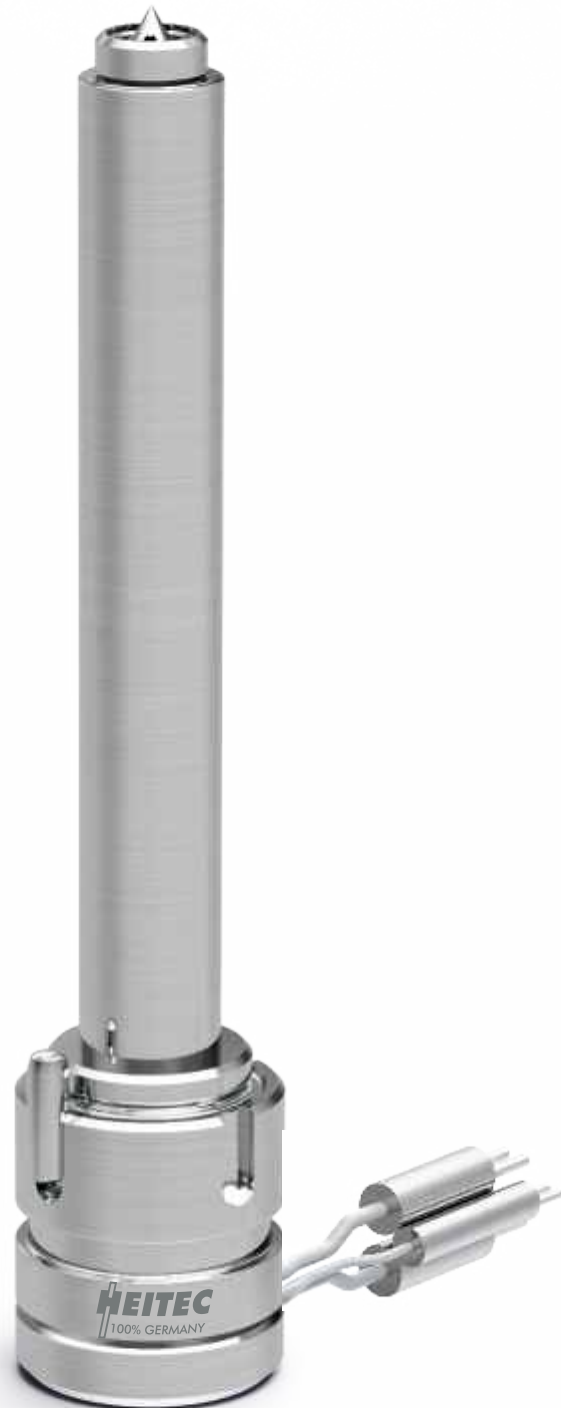


SLIM-LINE



✓ EFFIZIENZ +

HEITEC
HEISSKANALTECHNIK

SLIM-LINE

Typ 01.030.

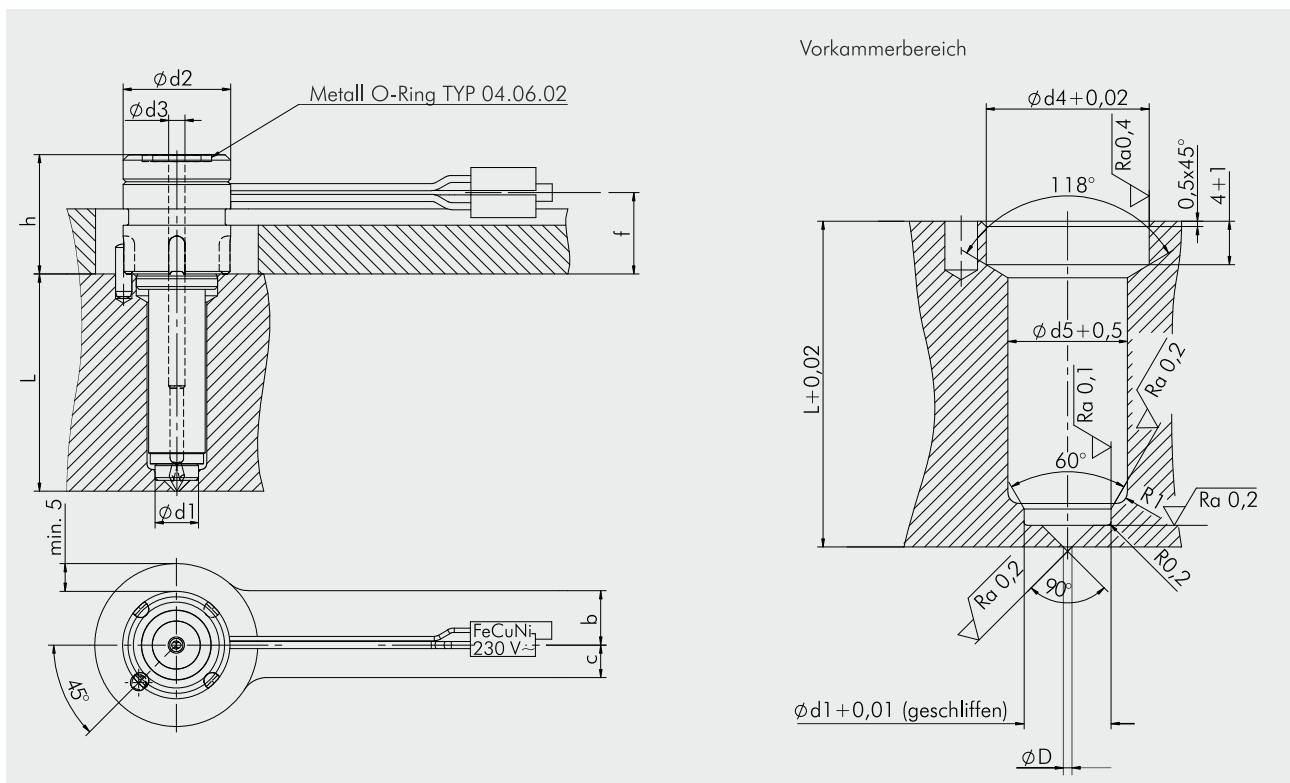


TECHNISCHE MERKMALE

- Fließkanaldurchmesser von 3 / 4mm
- Dichtringdurchmesser 8 / 10mm
- Schaftlängen ab 18,5mm
- Heizung - metallisch verbunden
- Wärmeleitspitzen metallisch verbunden
- Spitzenverlängerung möglich

KUNDEN NUTZEN

- Besonders geeignet für Bauteile mit hohem Anspruch an Optik und Haptik
- Besonders geeignet für Innenanspritzung; ideal in Verbindung mit unserem Kühlkern (ab Ø16mm)
- Kosteneffizienz durch verkürzte Zykluszeit
- Kosteneinsparung durch geringen Energiebedarf
- Höchste Anforderung an die Abrissqualität
- Robuster Heizungsabgang, weil keine Steckerlösung
- Flexible Kabelführung nach Austritt aus dem Körper



Typ	d2	d1	d3	d4	d5	h	f	L	c	b	D
01.030.08.	20	8	3	15	11	22	14	40-160	6	10	0,4-1,2
01.030.10.	30	10	4	20	15	22	14	18,5-140	6	10	0,6-1,5