

NV-PRIMO-LINE



✓ EFFIZIENZ +

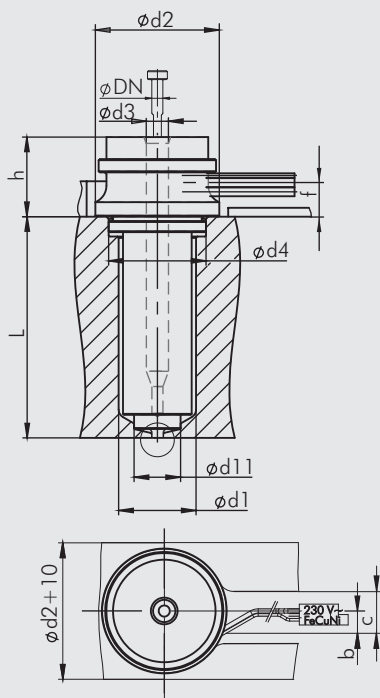
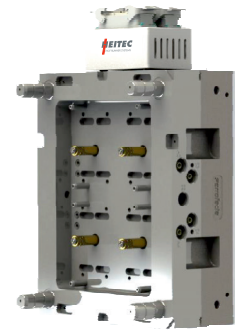
HEITEC
HEISSKANALTECHNIK

NV-PRIMO-LINE

Typ 61.001...61

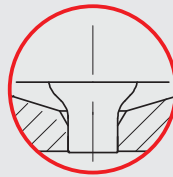
PRODUKTMERKMALE

- Einbaudurchmesser: 18mm
- Düsenlängen: 50 / 60 / 80 / 100 / 120mm
- Schmelzekanaldurchmesser: 5 / 6mm
- Kundenseitig austauschbare Spitze, Heizung und Thermofühler 230V außenbeheizt
- Kosteneffizient
- Technisch exzellent
- Schnell verfügbar
- Optimale thermische Trennung zwischen Düse und Werkzeug
- Definiertes Öffnungsverhalten aller Anspritzpunkte
- Optimale Temperaturführung
- Einfache Handhabung
- Servicefreundlich
- Für alle Kunststoffe geeignet



Anschnittvarianten:

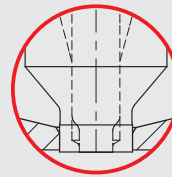
Typ 61



Nadelsitz direkt im Formeinsatz

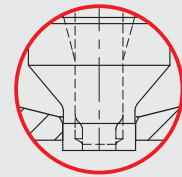
weitere Anschnittvarianten möglich:

Typ 64.1



Nadelführung
Besonders geeignet für Polyolefine

Typ 65.1



Nadelführung
Besonders geeignet für Kunststoffe mit hohem Füllstoffanteil

Typ	DN	d1	d2	d3	d4	d11	L	h	f	b	c	Spitze
61.001.	5/6	18	28	5/6	22	10,5	50/60/80/100/120	18	7,7	6	10	61