

NV-FLAT-LINE



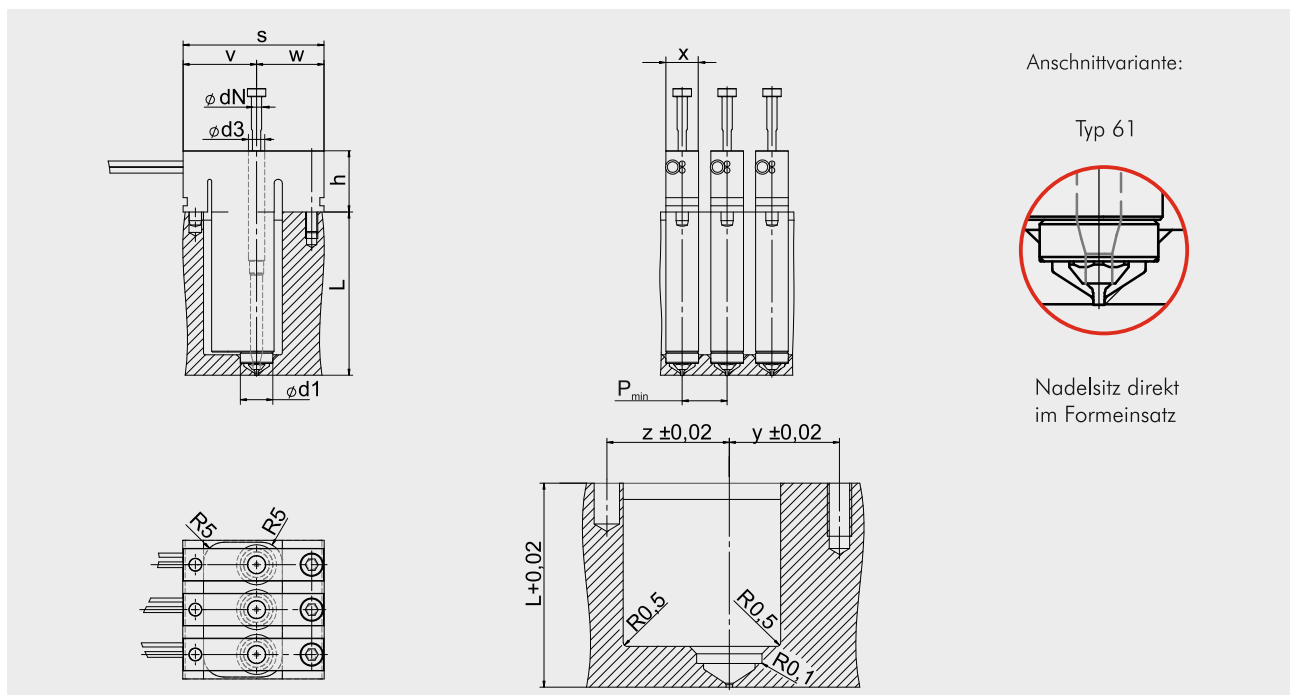
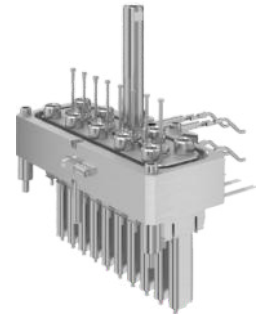
✓ EFFIZIENZ +

FLAT-LINE

Typ 61.042.

PRODUKTMERKMALE

- Für Nestabstände ab 11 mm
- Nestabstände ab 5,8mm auf Anfrage
- Düsenlängen 50 - 250mm
- Schussgewichte ab 0,02 - 500g
- Schmelzekanaldurchmesser 4 / 5mm
- Erhältliche Anschnittvariante Typ 61
- Kundenseitig austauschbare Heizung und Thermofühler
- Düse für enge Nestabstände oder beengte Einbauräume
- Für alle Kunststoffe geeignet
- Nahezu uneingeschränkte Konstruktionsfreiheit durch minimalen Platzbedarf
- Besonders geeignet für Bandumspritzungen und Reel-to-Reel Fertigung



Typ	s	d1	d3	v	w	dN	h	L	x	y	z	P _{min}
61.042.08.	34,5	8	4	18	16,5	2,5	15	50 - 80	8	13,5	15	11
61.042.10.	40	10	5	25	15	2,5	22	50 - 100	10	11	21	14

