

# PRIMO-LINE



✓ EFFIZIENZ +

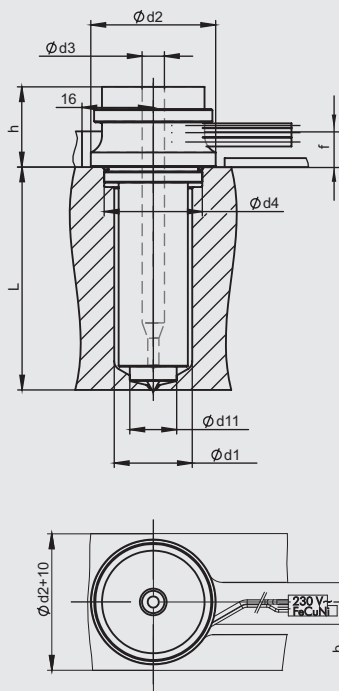
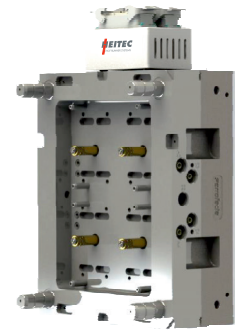
**HEITEC**  
HEISSKANALTECHNIK

# PRIMO-LINE

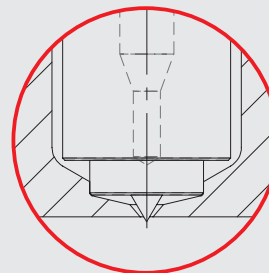
## Typ 01.001.

### PRODUKTMERKMALE

- Einbaudurchmesser: 18mm
- Düsenlängen: 50 / 60 / 80 / 100 / 120mm
- Schmelzekanal Durchmesser: 3 / 5 / 6mm
- Kundenseitig austauschbare Spitze, Heizung und Thermofühler
- 230V außenbeheizt
- Kosteneffizient
- Technisch exzellent
- Schnell verfügbar
- Optimale thermische Trennung zwischen Düse und Werkzeug
- Optimale Temperaturführung
- Einfache Handhabung
- Servicefreundlich
- Für alle Kunststoffe geeignet



Anschnittvariante:



Anspritzung mit Spitze direkt auf den Artikel

Typ	d1	d2	d3	d4	d11	L	h	f	b	c	Spitze
01.001.	18	28	3/5/6	22	10,5	50/60/80/100/120	18	7,7	6	10	