

PRIMO-LINE

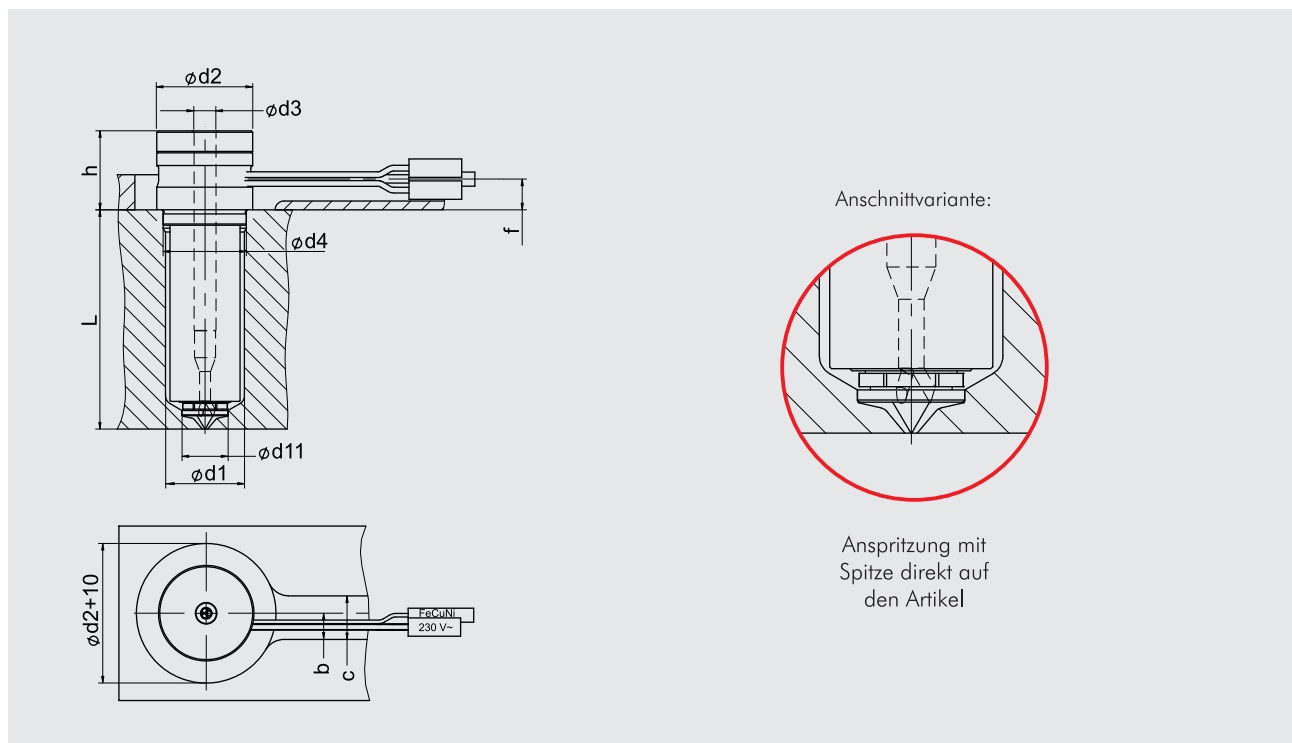


PRIMO-LINE

Typ 01.001.

PRODUKTMERKMALE

- Einbaudurchmesser: 18mm
- Düsenlängen: 50 / 60 / 80 / 100 / 120mm
- Schmelze Kanal Durchmesser: 3 / 5 / 6mm
- Kundenseitig austauschbare Spitze, Heizung und Thermofühler
- 230V außenbeheizt
- Kosteneffizient
- Technisch exzellent
- Schnell verfügbar
- Optimale thermische Trennung zwischen Düse und Werkzeug
- Optimale Temperaturführung
- Einfache Handhabung
- Servicefreundlich
- Für alle Kunststoffe geeignet



Typ	d1	d2	d3	d4	d11	L	h	f	b	c	Spitze
01.001.	18	21,9	3/5/6	19	10,5	50/60/80/100/120	18	7,7	6	10	

