

FLAT-LINE



✓ EFFIZIENZ +

FLAT-LINE

Typ 01.041.

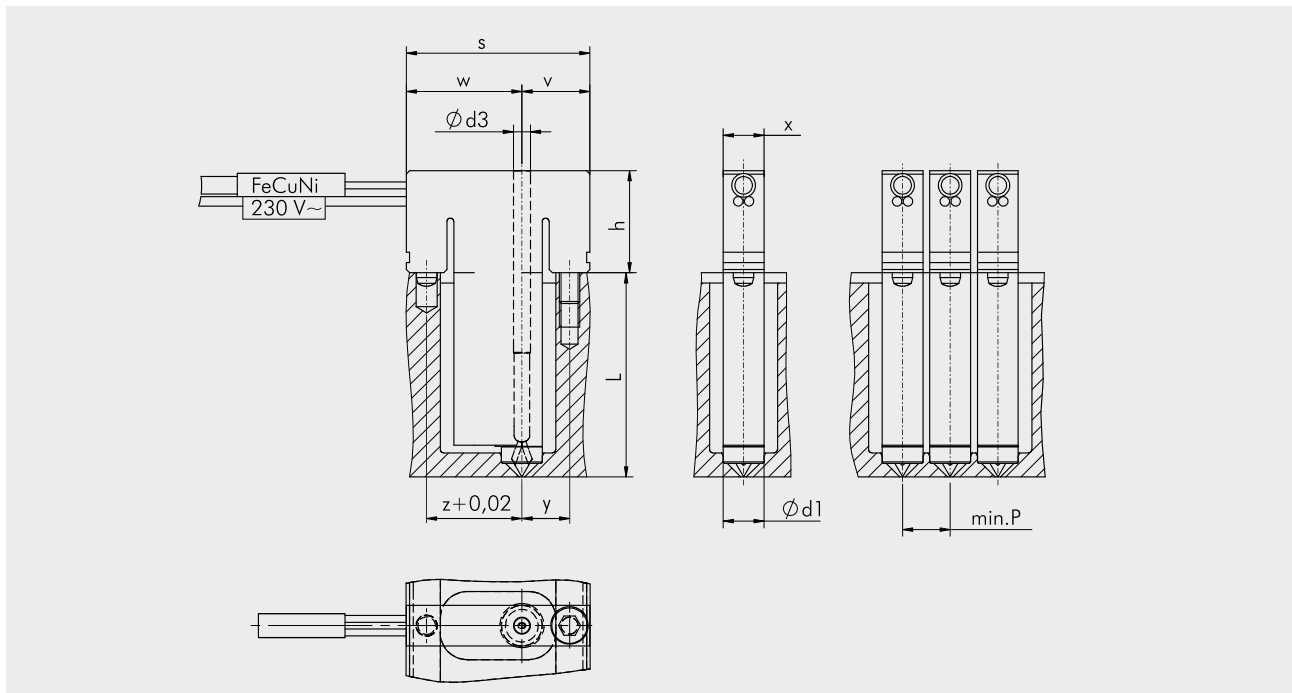


TECHNISCHE MERKMALE

- Für engste Nestabstände ab 4,5mm
- Nestabstände ab 4,5mm
- Längen ab 25mm
- Schussgewichte ab 0,002g
- Wärmeleitspitze ist metallisch verbunden oder geschraubt

KUNDEN NUTZEN

- Nahezu uneingeschränkte Konstruktionsfreiheit durch minimalen Platzbedarf
- Kühlung ist nahe am Anspritzpunkt möglich, dadurch kürzere Zykluszeit
- Der Konzeptlöser für gesteigerte Produktionseffizienz
- Höchste Anforderung an die Abrissqualität
- Für thermisch und technisch hochwertige Kunststoffe geeignet
- Robuster Heizungsabgang, weil keine Steckerlösung
- Flexible Kabelführung nach Austritt aus dem Körper
- Nachweislich extrem niedriger Energiebedarf



Typ	s	d1	v	w	h	L	y	z	d3	min. P	x
01.041.05.	27	5	10	17	15	25-60	7	14	2,5	5,5	5
01.041.06.	27	6	10	17	15	25-60	7	14	2,5	7	6
01.041.08.	31	8	14	17	15	30-80	11	14	3	10	7
01.041.10.	38	10	15	23	22	40-80	11	19	4	14	10
01.041.16.	72	16	27	45	22	40-120	16,5	34	6	21	16