



## Heißes Teil ohne kalten Pfropfen:

Die seitliche Anspritzung die nur Vorteile kennt.

Vergessen Sie alles, was Sie bisher über seitliche Anspritzung wussten: Die STAR-Line setze neue Maßstäbe, ohne die bekannten Probleme aufzuweisen.

[www.heitec.com](http://www.heitec.com)

**HEITEC**  
HEISSKANALTECHNIK

# Die HEITEC Star-Line:

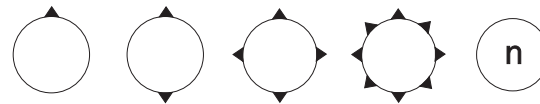
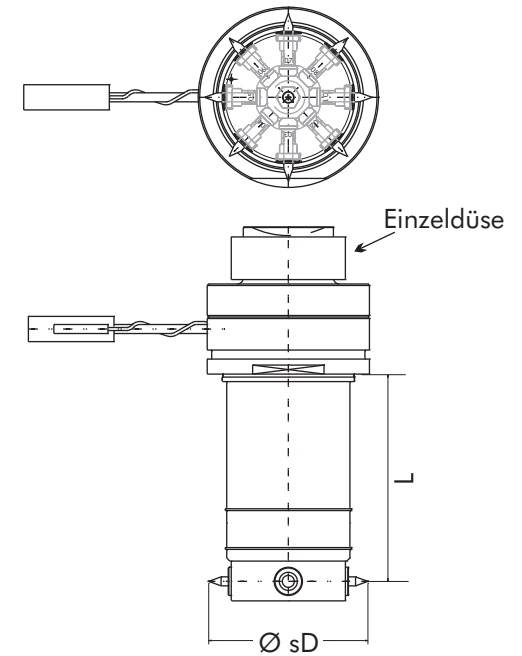
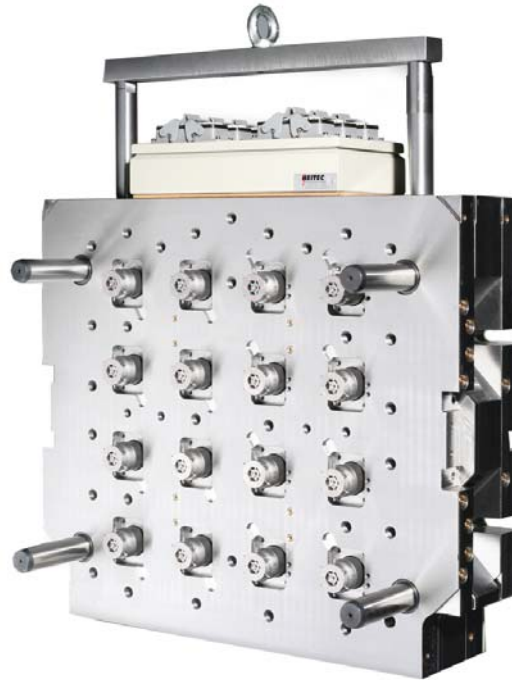
TYP 01.070.01./21.

Die STAR-LINE vereint die Vorteile der beiden seitlichen Anspritzarten, offen und mit Spitze, ohne deren Schwachstellen aufzuweisen.

So können Sie mit der STAR-LINE saubere Abrisse und optisch makellose Werkstücke realisieren.

Weitere Vorteile der STAR-LINE:

- eine Trennung der Formeinsätze
- sichere Kühlung
- Form dadurch preisgünstiger
- Zuhaltung nur durch Artikel bestimmt
- auch für extreme Positionen
- unterschiedliche und austauschbare Spitzen möglich
- Spitzentausch auf der Maschine
- austauschbare Dichtung
- Kavität durch Dichtung verschließbar



Bezeichnung	Ø D	Ø sD	n	L
Typ 01.070.01.44	44	50-58	1 - 8	50 - 100
Typ 01.070.01.64	64	74-86	1 - 8	50 - 100

