



Großer Einsatz mit kleinem Aufwand.

Montagefreundliches Groß-System,
anschlussfertig und individuell.

Robustes System mit Großdüsen für Bereiche
Automotiv und Verpackung oder überall da, wo
große Teile hergestellt werden.

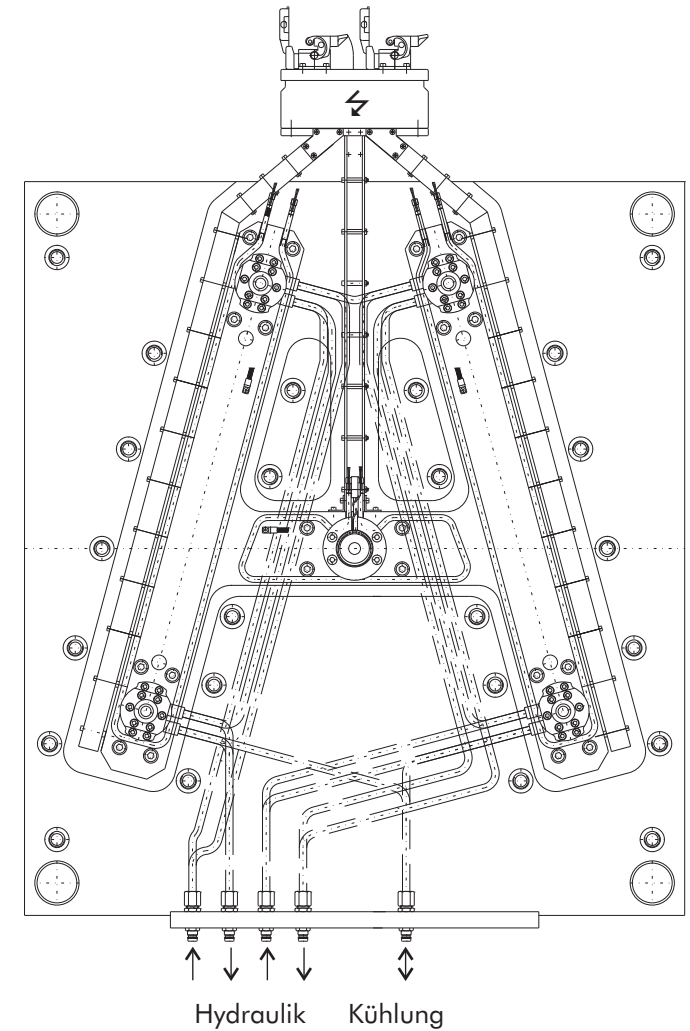
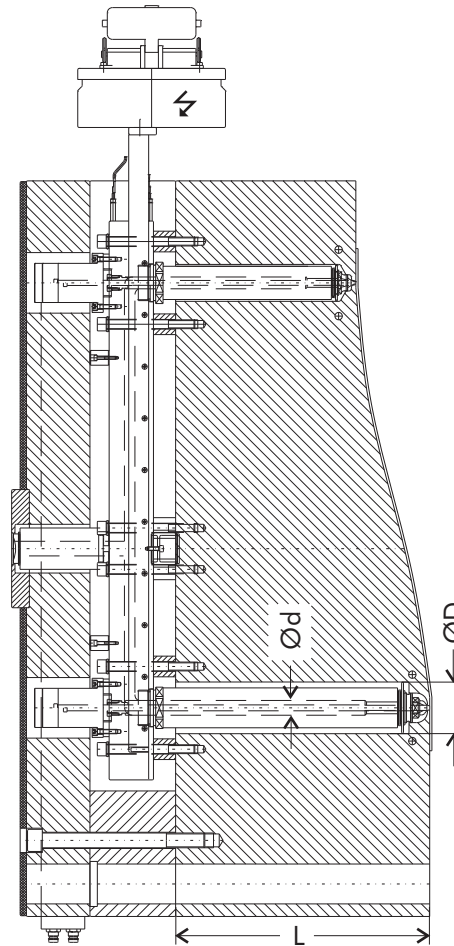
www.heitec.com

HEITEC
HEISSKANALTECHNIK

HEITEC Groß-System:

Großsysteme mit oder ohne Nadelverschluss

- Maßgeschneidert: Systeme für Großteile z.B. im Automotiv Bereich
- Fließdurchmesser: im Heißkanal bis \varnothing 30mm
- Komplettsystem: meist anschlussfertig, steckerfertig verdrahtet und mit kompletter hydraulischer Konnektierung zu den Nadel-Zylindern
- Betriebssicher: durch zwei Heizungen und zwei Thermofühler pro Düse
- Servicefreundlich: durch einfachen Austausch von Spitze, Nadel, Heizung und Thermofühler
- Einzeldüsen: mit und ohne integrierten Nadelantrieb



Düsentyp	\varnothing d	\varnothing D	L
01.055.34 61*.055.34	9	34	bis 700 mm
01.055.40 61*.055.40	13	40	bis 800mm
01.055.50 61*.055.50	16	50	bis 900mm
01.055.60 61*.055.60	20	60	bis 1000mm

*Nadelverschlussdüse